



IP44 IK02 650° GWT 140 LM/W UGR<19 90° DALI 1-10V PUSH-DIM



7 JAAR
GARANTIE

TECHNISCHE OMSCHRIJVING

Inleg-, opbouw-, pendelarmatuur met microprismatische afscherming (MSP). Met aluminium vlakke rand (RAL9003), behuizing van plaatstaal. Te monteren in systeemplafonds met verborgen of zichtbare draagprofielen module 600mm of 1200mm en gezaagde inbouwopeningen. Profielmaat 600x600mm, 1200x300mm, 600x300mm, plafondopeningen 580x580mm, 1280x280mm, 585x285mm, op te bouwen met klikbaar opbouwframe. Inbouwdiepte >35mm. Lage lichthinder UGR<19, geschikt voor beeldschermwerkplekken overeenkomstig met EN12464-1:2021. Directe lichtuitstraling 90°, harmonieus lichteffect door gelijkmatige lichtuitstraling. Armatuurlichtstroom varieert van 1200 tot 5100 lumen. Aansluitvermogen van 10 - 38W afhankelijk van gekozen driver. Versies met instelbare lumenstroom (multilumen). Standaard voorzien van 2 kleurtemperaturen (CCT) 3000K (warm wit) en 4000K (neutraal wit) schakelbaar middels schuifschakelaar op armatuur. Algemene kleurweergave-index (CRI) Ra >86. Zeer stabiele binning MacAdam Ellipse < 3 (SDCM). Gemiddelde levensduur L80(tq 25°C) = 106.000, L90 (tq 25°C) = >54.000, volgens TM-21 extrapolatie, In-SITU temperatuurtest (ISTMT). Toelaatbare omgevingstemperatuur (ta): -15°C ~ + 45°C. Beschermklasse (EN 61140): II. Beschermklasse Ingress Protection (EN 60529): IP44, slagvastheid IEC 62262: IK02. Gloeidraadtest conform IEC 60695-2-11: 650°C. Versies met 2-aderige aansluitklemmen voor bedrading van 0,75 tot 2,5mm² voor aansluiting en doorlussen (loop-in-loop-out) van voeding. Versies met aan/uit schakeling, 1-10V, DALI, Push&dim, variabele lumenstroom (dipswitch). Armaturen voldoen aan de fundamentele eisen van de van toepassing zijnde EU-richtlijnen en productveiligheidswet, zoals EMC, Lvd en RoHS. Armaturen zijn voorzien van een CE-markering.



BESTELGEGEVENS

Artikelcode	Omschrijving	W	lm	lm/W	Kelvin	CRI	Input Current	Lifetime L80B10
1000923-PR	Paneel Sigma G2 IP44 20W 300 3000K-4000K 2-CCT UGR<19 Driver	9-20	1050-2500	117-128	2-CCT	≥80	0.10	106000
1000930-PR	Paneel Sigma G2 IP44 38W 600 3000K-4000K 2-CCT UGR<19 Driver	26-38	3500-5100	132-140	2-CCT	≥80	0.19	106000
1000947-PR	Paneel Sigma G2 IP44 38W 1200 3000K-4000K 2-CCT UGR<19 Driver	26-38	3500-5100	132-140	2-CCT	≥80	0.19	106000
1000923-PR-UN	Paneel Sigma G2 IP44 20W 300 3000K-4000K 2-CCT UGR<19 DALI2, 1-10V, Push-dim Driver	11-20	1250-2500	114-125	2-CCT	≥80	0.10	106000
1000930-PR-UN	Paneel Sigma G2 IP44 38W 600 3000K-4000K 2-CCT UGR<19 DALI2, 1-10V, Push-dim Driver	26-38	3500-5100	132-140	2-CCT	≥80	0.19	106000
1000947-PR-UN	Paneel Sigma G2 IP44 38W 1200 3000K-4000K 2-CCT UGR<19 DALI2, 1-10V, Push-dim Driver	26-38	3500-5100	132-140	2-CCT	≥80	0.19	106000
1000923-OS	Paneel Sigma G2 IP44 20W 300 3000K-4000K 2-CCT UGR<19 Osram Driver	11-20	1250-2500	114-125	2-CCT	≥80	0.10	106000
1000930-OS	Paneel Sigma G2 IP44 26W 600 3000K-4000K 2-CCT UGR<19 Osram Driver	18-26	2400-3650	133-140	2-CCT	≥80	0.19	106000
1000947-OS	Paneel Sigma G2 IP44 26W 1200 3000K-4000K 2-CCT UGR<19 Osram Driver	18-26	2400-3650	133-140	2-CCT	≥80	0.19	106000
1000930-PH	Paneel Sigma G2 IP44 26W 600 3000K-4000K 2-CCT UGR<19 Philips Driver	26	3500-3650	135-140	2-CCT	≥80	0.19	106000
1000947-PH	Paneel Sigma G2 IP44 26W 1200 3000K-4000K 2-CCT UGR<19 Philips Driver	26	3500-3650	135-140	2-CCT	≥80	0.19	106000

Initiële prestaties (conform IEC) - Tolerantie +/- 10%

ACCESSOIRES



Opbouwset
1000954
4607764
4607771



Ophangset
1000992



Bevestigingsclips
1000985



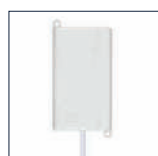
Veiligheidskabel
1001005



Noodmodule
Kit
1000282



GST - Wieland
snoeren
Op aanvraag



Aansluitdoos
Inclusief

PRODUCTGEGEVENS

Elektrische gegevens	
Ingangsspanning (V)	220-240
Ingangsfrequentie (Hz)	50/60
Arbeidsfactor (λ)	≥0.95
Driver	Externe
	Flikkervrij
	$P_{st}^{LM} : \leq 1 \text{ SVM} : \leq 4$
Dimbaar	Nee / DALI / 1-10V / PushDim
Aansluiting	Max 2x2,5 mm ² wire
	Push-Terminal 2-pole
THD	≤ 20 %

Toepassingsomstandigheden

Omgevingstemperatuur Tq	25°C
Bereik omgevingstemperatuur	-20 ~ +40°C
Bereik omgevingstemperatuur	-15 ~ +45°C (Universele Driver)

Certificaten & Normen

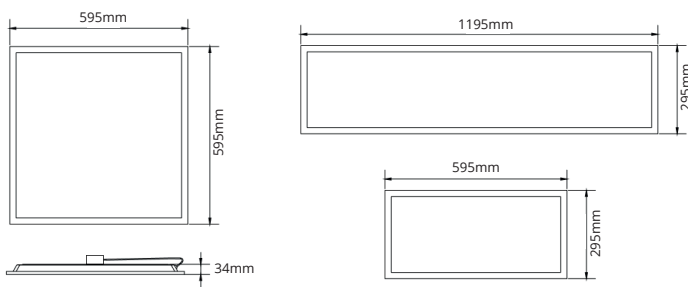
Driver certificaten	CE / ENEC / KEMA-KEUR
Armatuur certificaten	CE
IEC beschermingsklasse	II
IP-classificatie	IP44
IK-classificatie	IK02
Fotobiologisch risico EN62471	RG0
Gloeidraadtest	650°C
IEC 62722-2-1	LM80 (TM21) L90B50 >50000
UGR	≤ 19
Lichtbron vervangbaar	Nee

Kleuren & materialen

Materiaal behuizing	Staal
Optisch-/Lens-/Reflectormateriaal	PC
Kleur behuizing	Wit RAL9003

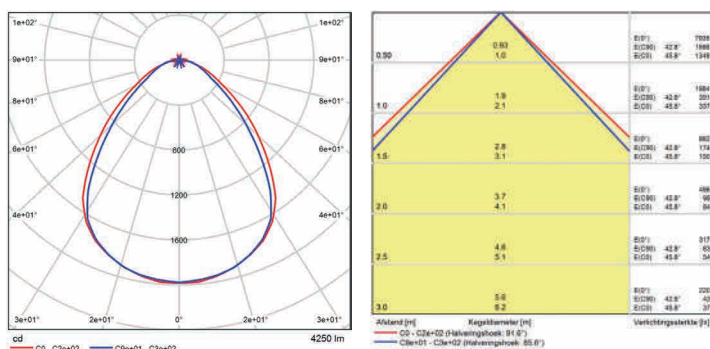
Artikelcode	Omschrijving	Driver failure rate at 5,000h	Inrush current Ipeak (A)	Twidth (µs)	Max. Drivers op MCB			
					B 10A	B 16A	C 10A	C 16A
1000923-PR	Paneel Sigma G2 IP44 20W 300 3000K-4000K 2-CCT UGR<19 Driver	≤1%	15	200	35	56	50	80
1000930-PR	Paneel Sigma G2 IP44 38W 600 3000K-4000K 2-CCT UGR<19 Driver	≤1%	30	220	18	28	25	40
1000947-PR	Paneel Sigma G2 IP44 38W 1200 3000K-4000K 2-CCT UGR<19 Driver	≤1%	30	220	18	28	25	40
1000923-PR-UN	Paneel Sigma G2 IP44 20W 300 3000K-4000K 2-CCT UGR<19 DALI2, 1-10V, Push-dim Driver	≤1%	15	<100	20	30	35	55
1000930-PR-UN	Paneel Sigma G2 IP44 38W 600 3000K-4000K 2-CCT UGR<19 DALI2, 1-10V, Push-dim Driver	≤1%	20	<100	15	25	25	40
1000947-PR-UN	Paneel Sigma G2 IP44 38W 1200 3000K-4000K 2-CCT UGR<19 DALI2, 1-10V, Push-dim Driver	≤1%	20	<100	15	25	25	40
1000923-OS	Paneel Sigma G2 IP44 20W 300 3000K-4000K 2-CCT UGR<19 Osram Driver	≤1%	<16	100	32	50	-	-
1000930-OS	Paneel Sigma G2 IP44 26W 600 3000K-4000K 2-CCT UGR<19 Osram Driver	≤1%	<16	100	15	25	-	-
1000947-OS	Paneel Sigma G2 IP44 26W 1200 3000K-4000K 2-CCT UGR<19 Osram Driver	≤1%	<16	100	15	25	-	-
1000930-PH	Paneel Sigma G2 IP44 26W 600 3000K-4000K 2-CCT UGR<19 Philips Driver	≤1%	5.27	52	42	68	70	115
1000947-PH	Paneel Sigma G2 IP44 26W 1200 3000K-4000K 2-CCT UGR<19 Philips Driver	≤1%	5.27	52	42	68	70	115

AFMETINGEN



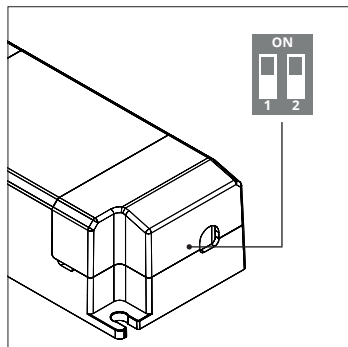
FOTOMETRISCHE GEGEVENS

Paneel Sigma G2 30W 600 4000K UGR<19 Incl. Driver (1000947-PR)

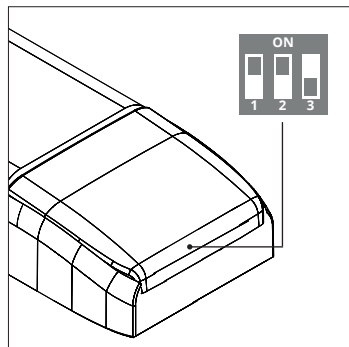


Fwaardering volgens UGR		UGR	
UGR	UGR	UGR	UGR
2H	2H	2H	2H
3H	3H	3H	3H
4H	4H	4H	4H
5H	5H	5H	5H
6H	6H	6H	6H
7H	7H	7H	7H
8H	8H	8H	8H
9H	9H	9H	9H
10H	10H	10H	10H
11H	11H	11H	11H
12H	12H	12H	12H

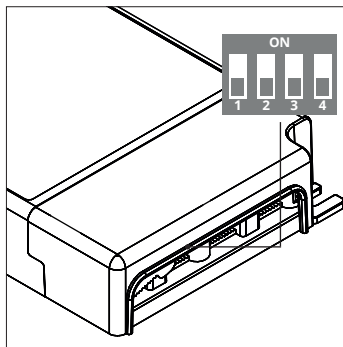
EXTRA INFORMATIE



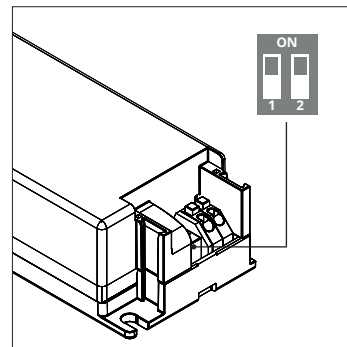
Standaard Multi-Watt Driver versies



Universele Multi-Watt Driver 20W versies



Universele Multi-Watt Driver 38W versies



Osram Multi-Watt Driver versies

Artikelcode	Omschrijving	200mA		300mA		400mA		500mA					
		W	3000K	4000K	W	3000K	4000K	W	3000K	4000K			
1000923-PR	Paneel Sigma G2 IP44 20W 300 3000K-4000K 2-CCT UGR<19 Driver	9	1050	1150	13	1500	1550	16	1900	1950	20	2400	2500

Standaard Multi-Watt Driver 20W versies

ON		1	2	mA
<input type="checkbox"/>	<input type="checkbox"/>	OFF	OFF	200
<input type="checkbox"/>	<input type="checkbox"/>	ON	OFF	300
<input type="checkbox"/>	<input type="checkbox"/>	OFF	ON	400
<input type="checkbox"/>	<input type="checkbox"/>	ON	ON	500

Artikelcode	Omschrijving	250mA		350mA		500mA				
		W	3000K	4000K	W	3000K	4000K	W	3000K	4000K
1000923-PR-UN	Paneel Sigma G2 IP44 20W 300 3000K-4000K 2-CCT UGR<19 DALI2, 1-10V, Push-dim	11	1250	1300	14	1700	1750	20	2400	2500

Universele Multi-Watt Driver 20W versies

ON		1	2	3	mA
<input type="checkbox"/>	<input type="checkbox"/>	OFF	OFF	OFF	250
<input type="checkbox"/>	<input type="checkbox"/>	ON	OFF	OFF	350
<input type="checkbox"/>	<input type="checkbox"/>	ON	ON	OFF	500

Artikelcode	Omschrijving	700mA		800mA		900mA		1000mA					
		W	3000K	4000K	W	3000K	4000K	W	3000K	4000K			
1000930-PR	Paneel Sigma G2 IP44 38W 600 3000K-4000K 2-CCT UGR<19 Driver	26	3500	3650	30	4000	4200	34	4450	4650	38	5000	5100
1000930-PR-UN	Paneel Sigma G2 IP44 38W 600 3000K-4000K 2-CCT UGR<19 DALI2, 1-10V, Push-dim	26	3500	3650	30	4000	4200	34	4450	4650	38	5000	5100
1000947-PR	Paneel Sigma G2 IP44 38W 1200 3000K-4000K 2-CCT UGR<19 Driver	26	3500	3650	30	4000	4200	34	4450	4650	38	5000	5100
1000947-PR-UN	Paneel Sigma G2 IP44 38W 1200 3000K-4000K 2-CCT UGR<19 DALI2, 1-10V, Push-dim	26	3500	3650	30	4000	4200	34	4450	4650	38	5000	5100

Standaard Multi-Watt Driver 38W versies

ON		1	2	mA
<input type="checkbox"/>	<input type="checkbox"/>	OFF	OFF	700
<input type="checkbox"/>	<input type="checkbox"/>	ON	OFF	800
<input type="checkbox"/>	<input type="checkbox"/>	OFF	ON	900
<input type="checkbox"/>	<input type="checkbox"/>	ON	ON	1000

Universele Multi-Watt Driver 38W versies

ON		1	2	3	4	mA
<input type="checkbox"/>	<input type="checkbox"/>	OFF	OFF	ON	OFF	700
<input type="checkbox"/>	<input type="checkbox"/>	OFF	ON	ON	OFF	800
<input type="checkbox"/>	<input type="checkbox"/>	OFF	OFF	ON	ON	900
<input type="checkbox"/>	<input type="checkbox"/>	OFF	ON	ON	ON	1000

Fabrieksinstellingen: 1000mA (1:ON 2:ON)

Fabrieksinstellingen: 850mA (1:ON 2:ON 3:ON 4:OFF)

Artikelcode	Omschrijving	250mA		350mA		450mA		500mA					
		W	3000K	4000K	W	3000K	4000K	W	3000K	4000K			
1000923-OS	Paneel Sigma G2 IP44 20W 300 3000K-4000K 2-CCT UGR<19 Osram Driver	11	1250	1300	14	1700	1750	16	1900	1950	20	2400	2500

Osram Multi-Watt Driver 20W versies

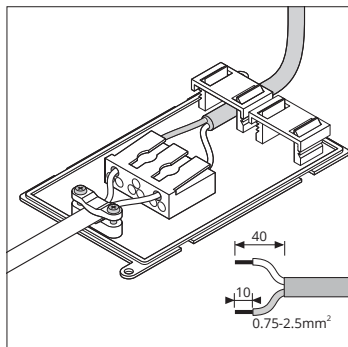
ON		1	2	mA
<input type="checkbox"/>	<input type="checkbox"/>	OFF	OFF	250
<input type="checkbox"/>	<input type="checkbox"/>	OFF	ON	350
<input type="checkbox"/>	<input type="checkbox"/>	ON	OFF	450
<input type="checkbox"/>	<input type="checkbox"/>	ON	ON	500

Artikelcode	Omschrijving	500mA		600mA		650mA		700mA					
		W	3000K	4000K	W	3000K	4000K	W	3000K	4000K			
1000930-OS	Paneel Sigma G2 IP44 26W 600 3000K-4000K 2-CCT UGR<19 Osram Driver	18	2400	2450	21	2800	2850	23	3100	3150	26	3600	3650
1000947-OS	Paneel Sigma G2 IP44 26W 1200 3000K-4000K 2-CCT UGR<19 Osram Driver	18	2400	2450	21	2800	2850	23	3100	3150	26	3600	3650

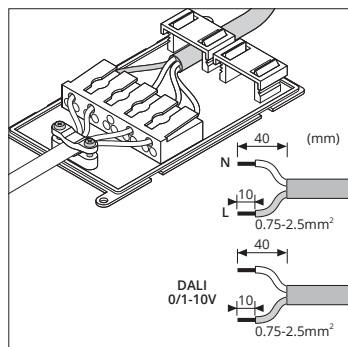
Osram Multi-Watt Driver 20W versies

ON		1	2	mA
<input type="checkbox"/>	<input type="checkbox"/>	OFF	OFF	500
<input type="checkbox"/>	<input type="checkbox"/>	OFF	ON	600
<input type="checkbox"/>	<input type="checkbox"/>	ON	OFF	650
<input type="checkbox"/>	<input type="checkbox"/>	ON	ON	700

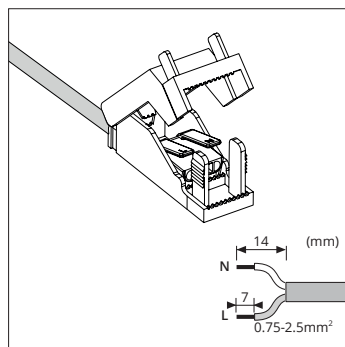
PRODUCTDETAILS



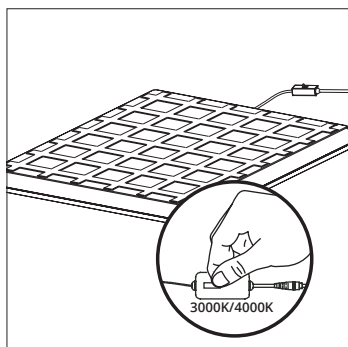
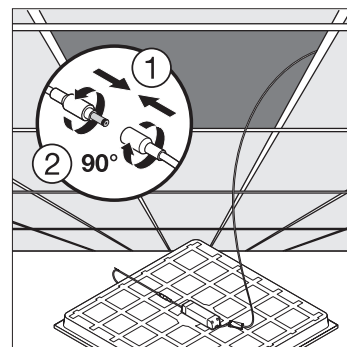
Standaard Multi-Watt Driver versies



Universele Multi-Watt Driver versies



Osram/Philips Driver versies



Fabrieksinstellingen: 4000K

PROJECTEN

