



IP65 IK08 \pm 650° GWT tot 170 LM/W \triangle \triangle \triangle DALI
60° 90° 120°



5 PRAGMALUX
JAAR
GARANTIE

TECHNISCHE OMSCHRIJVING

LED Highbay voor industriële toepassingen. Armatuurbehuizing uit spuitgietaluminium, met geïntegreerde koelribben, met poedercoating. Diffuser van UV-gestabiliseerd polycarbonaat. Armatuurfamilie standaard voorzien van drivers met dipswitch schakelaar, waarmee 4-in-1 wattages en lichtstromen ingesteld kan worden (multilumen) tussen 17.000 tot 30.000lm, aansluitvermogen 100,00W, 120,00W, 150,00W tot 200,00W. Lichtkleur 4000K (neutraal wit). Maximum efficacy 170 lm/w. Algemene kleurweergave-index (CRI) Ra >80. Zeer stabiele binning MacAdam Ellipse ≤ 4 (SDCM). Gradenbundel 90° of 60°. Gemiddelde levensduur L90(tq 25°C) = >50.000, L80(tq 25°C) = >100.000 volgens TM-21 extrapolatie, In-SITU temperatuurtest (ISTMT). Toelaatbare omgevingstemperatuur (ta): -30°C ~ +50°C. Beschermklasse (EN 61140): I. Beschermklasse Ingress Protection (EN 60529): IP65, slagvastheid IEC 62262: IK08. Beoordeling van de gevaren van blauw licht (EN 62471): RG1. Gloeidraadtest conform IEC 60695-2-11: 650°C. Met elektronische transformator, 3-aderige aansluitklem voor bedrading tot 1,5mm². 3-aderige aansluitklem voor bedrading tot 1,5mm² in IP68 schroefloze connector voor aansluiting van voeding onder trektoelasting. Standaard 0-10V driver met stuurdraad afgedopt, voor plug&play montage van PIR-sensor. Versies met DALI, Noodverlichting, PIR-bewegingssensoren, step-dim (hoog-laag), daglichtsensor en voorzieningen voor de aansluiting van lichtmanagement systemen op basis van DALI. Montage via haak of roteerbare opbouwframe. Armaturen voldoen aan de fundamentele eisen van de van toepassing zijnde EU-richtlijnen en productveiligheidswet, zoals EMC, Lvd en RoHS. Armaturen zijn voorzien van een CE-markering.



BESTELGEGEVENS

Artikelcode	Omschrijving	W	lm	lm/W	Kelvin	CRI	Input Current	Lifetime L80B10
1000398	Highbay Storm G2 100-200W 4000K 17000-30000lm 90° 0-10V Dim Zwart	100-200	17000-30000	150-170	4000	≥ 80	0.90	100000
1000398-60D	Highbay Storm G2 100-200W 4000K 17000-30000lm 60° 0-10V Dim Zwart	100-200	17000-30000	150-170	4000	≥ 80	0.90	100000
1000398-120D	Highbay Storm G2 100-200W 4000K 17000-30000lm 120° 0-10V Dim Zwart	100-200	17000-30000	150-170	4000	≥ 80	0.90	100000
1004211	Highbay Storm G2 200W 4000K 30000lm 90° DALI Dim Zwart	200	30000	150	4000	≥ 80	1.00	100000

Initiële prestaties (conform IEC) - Tolerantie +/- 10%

ACCESSOIRES



Aluminium Kap
90° UGR<22
1000404



PC Kap
1000411



Montagebeugel
vestelbaar 45°
1000435



PIR Sensor
Plug&Play
1000442



Afstandsbediening
voor sensor
1000459



Lens 60°
polycarbonaat
1008165



Lens 120°
polycarbonaat
1000428



1xIP68 connector
inclusief

PRODUCTGEGEVENS

Elektrische gegevens	
Ingangsspanning (V)	220-240
Ingangsfrequentie (Hz)	50/60
Arbeidsfactor (λ)	≥0.95
Driver	Interne Flikkervrij $P_{st}^{LM} : \leq 1$ SVM: ≤ 4
Dimbaar	0-10V
Aansluiting	Max 3x1,5 mm ² wire Push-Terminal 3-pole
THD	≤ 15 %

Toeppassingomstandigheden

Omgevingstemperatuur Tq	25°C
Bereik omgevingstemperatuur	-30 ~ +50°C

Certificaten & Normen

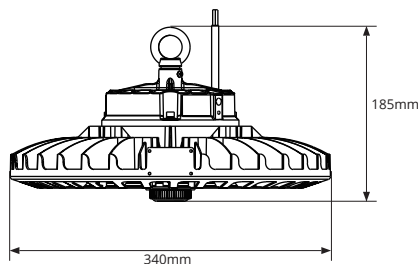
Driver certificaten	CE / ENEC / TUV
Armatuur certificaten	CE
IEC beschermingsklasse	I
IP-classificatie	IP65
IK-classificatie	IK08
Fotobiologisch risico EN62471	RG1
Gloeidraadtest	650°C
Lichtbron vervangbaar	Nee
IEC	EN IEC 62722-2-1
LM80 (TM21) L90B50 (uur)	>50,000

Kleuren & materialen

Materiaal behuizing	Aluminium
Optisch-/Lens-/Reflectormateriaal	PC
Kleur behuizing	Zwart RAL9017

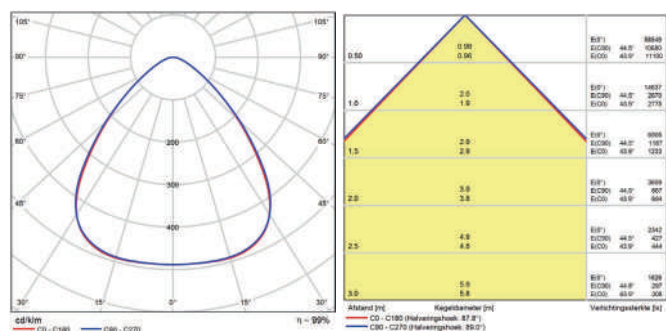
Artikelcode	Omschrijving	Driver failure rate at 5,000h	Inrush current		Max. Drivers op MCB			
			Ipeak (A)	Twidth (µs)	B 10A	B 16A	C 10A	C 16A
1000398	Highbay Storm G2 100-200W 4000K 90D 0-10V Dim Zwart	≤1%	80	700	3	6	6	10
1004211	Highbay Storm G2 200W 4000K 30000lm 90° DALI Dim Zwart	≤1%	100	230	1	3	3	5

AFMETINGEN

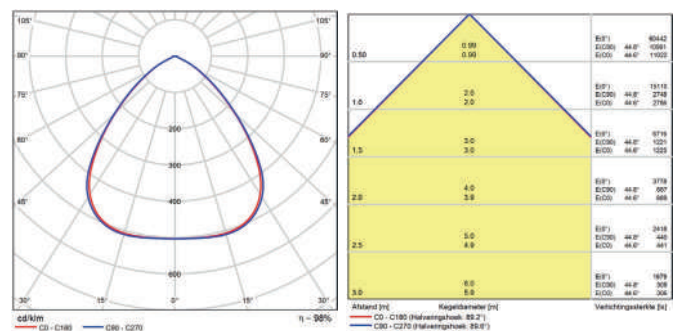


FOTOMETRISCHE GEGEVENS

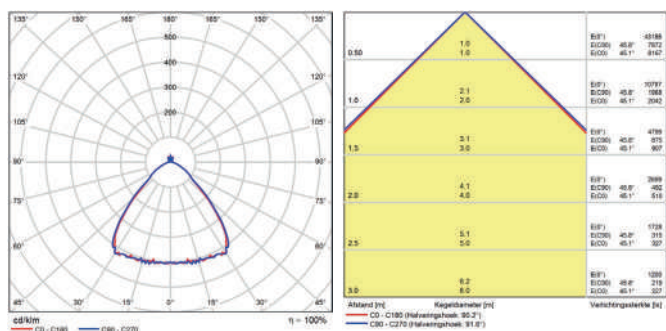
Highbay Storm G2 200W 4000K 90D 0-10V Dim (1000398)



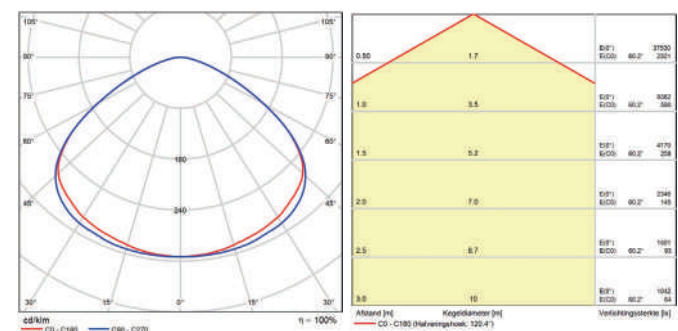
Highbay Storm G2 200W 4000K 90D 0-10V Dim + Aluminium Kap (1000398 + 1000404)



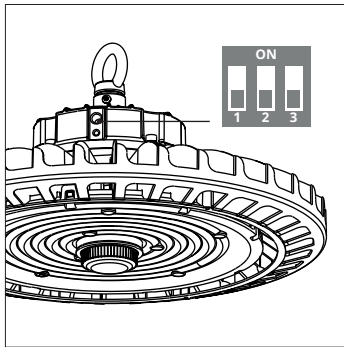
Highbay Storm G2 200W 4000K 90D 0-10V Dim + Prisma Kap (1000398 + 1000411)



Highbay Storm G2 200W 4000K 90D 0-10V Dim + 120° Lens (1000398 + 1000404)



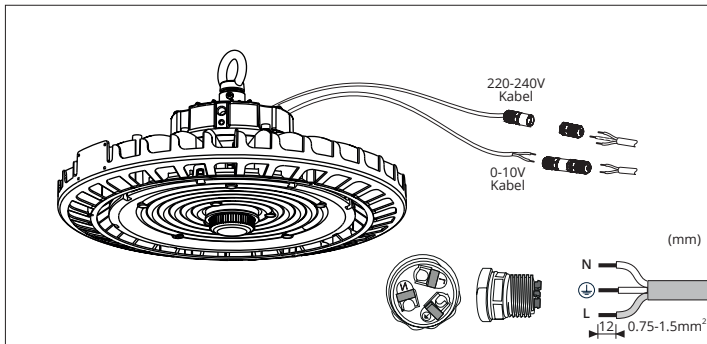
EXTRA INFORMATIE



Multi-Watt 4 in 1 Driver

		W	lm	W	lm	W	lm	W	lm
1000398	Highbay Storm G2 100-200W 4000K 90D 0-10V Dim Zwart	100	17000	120	20000	150	22500	200	30000

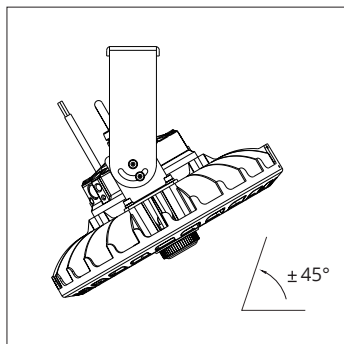
1	2	3	W
OFF	OFF	OFF	100W
OFF	OFF	ON	120W
OFF	ON	OFF	150W
ON	OFF	OFF	200W



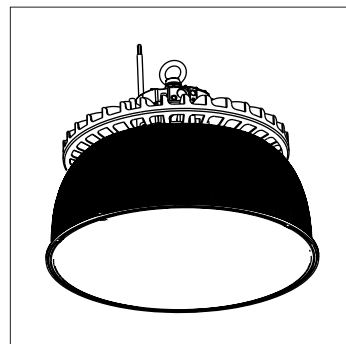
1.5 meter kabel en 1xIP68 connector inclusief



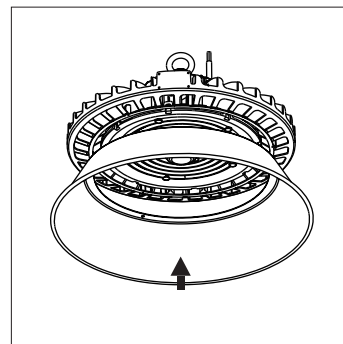
ACCESSOIRES



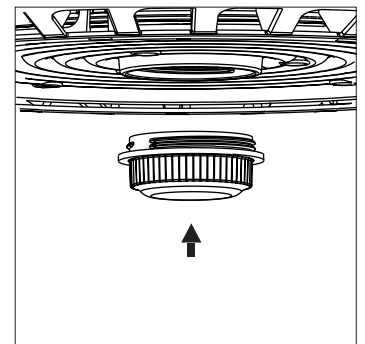
Montagebeugel vestelbaar 45°



PC Kap

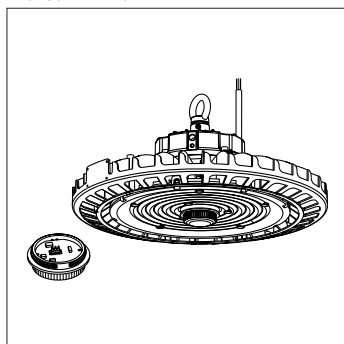


Aluminium Kap

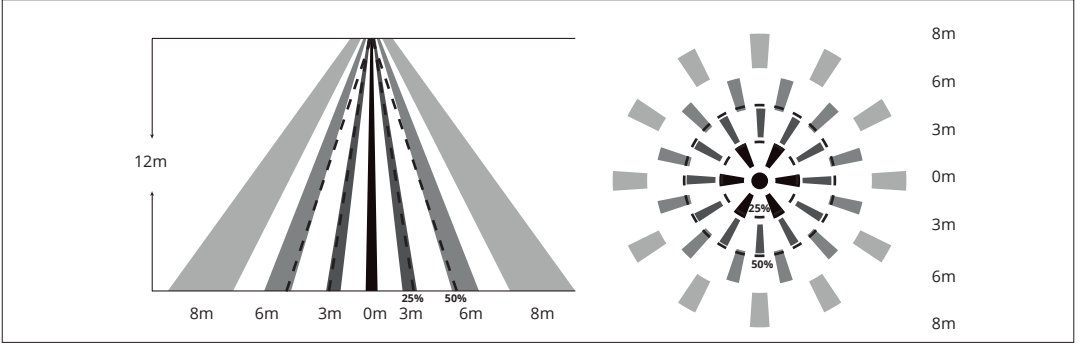


PIR-Sensor

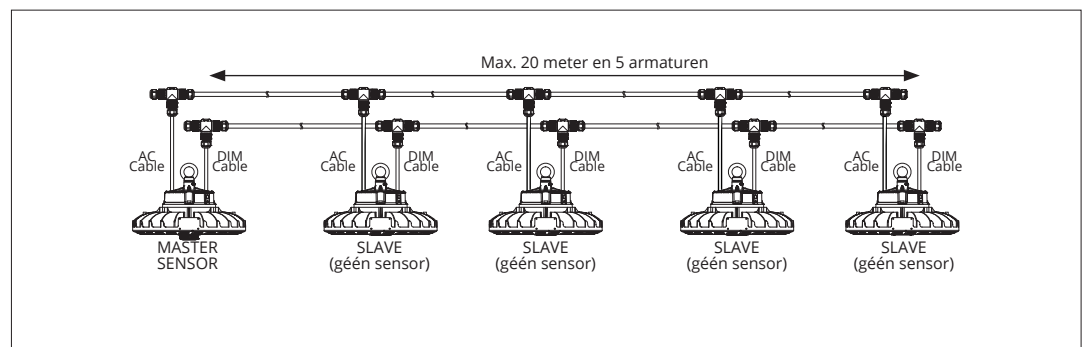
PRODUCTDETAILS



PIR-Sensor

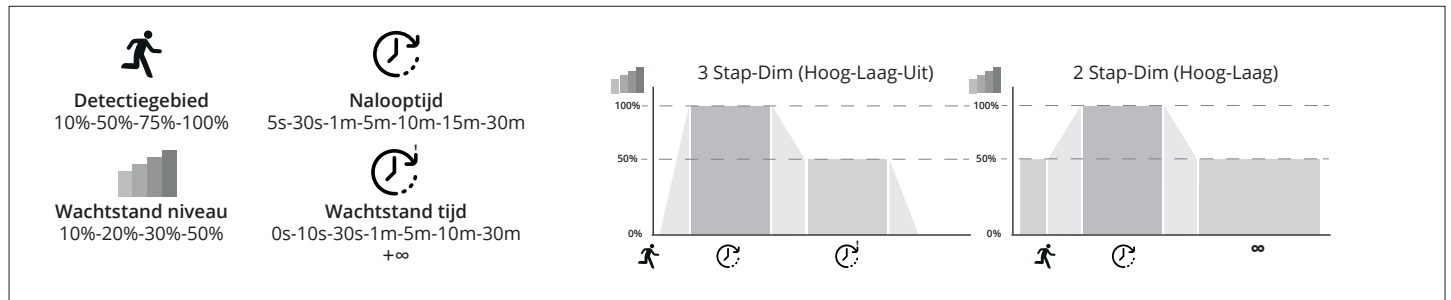


Detectiebereik (100% gevoeligheid)

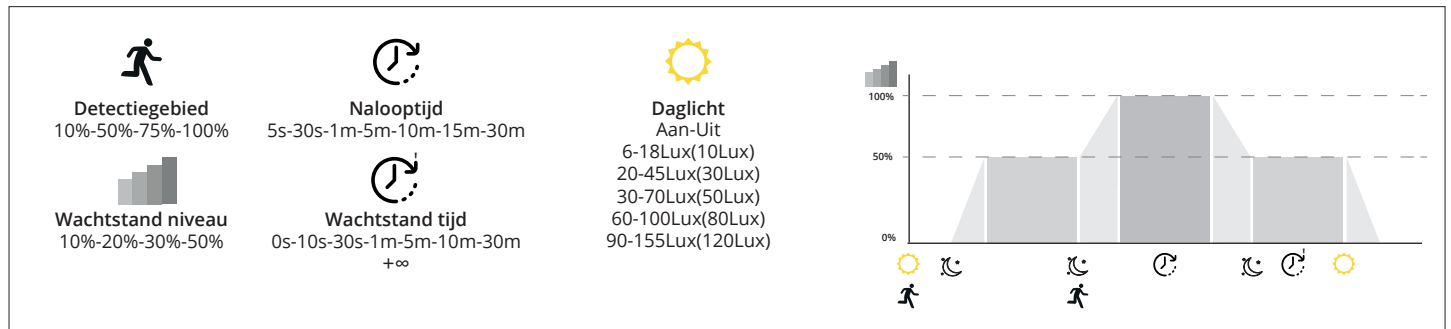


Master-Slave

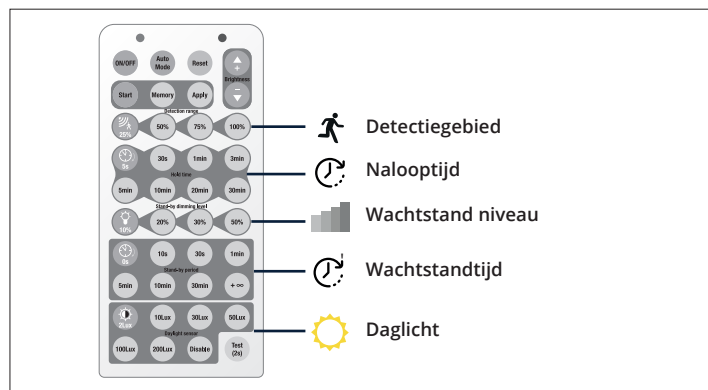
PRODUCTDETAILS



Bewegingssensor



Bewegingssensor (Daglichtprioriteit)



Afstandsbediening

