



TECHNISCHE OMSCHRIJVING

Ronde LED downlighter met aluminium reflector met klemveren. Met gesloten opalen diffusor vervaardigd uit PMMA en behuizing uit polycarbonaat met vlakke plafondring (RAL9003 of RAL9005). Geschikt voor montage in plafonds met inbouwopeningen, lamellensystemen, systeemplafonds met verborgen en zichtbare draagprofielen. Geschikt voor inbouwopeningen van Ø125, Ø150 en Ø200. Inbouwdiepte ≥100mm. Armatuurlichtstroom 600 tot 2750lm, aansluitvermogen 5,00W tot 25,00W met lichtrendement van 115 lm/W. Versies met instelbare lumenstroom in vier standen (-OS). Beschikbaar in kleurtemperatuur (CCT) 3000K (warm wit), 4000K (neutraal wit) en 5700K (daglicht). Algemene kleurweergave-index (CRI) Ra >80. Zeer stabiele binning MacAdam Ellipse <4 (SDCM). Gemiddelde levensduur L80(tq 25°C) = 50.000 volgens TM-21 extrapolatie, In-SITU temperatuurtest (ISTMT). Toelaatbare omgevingstemperatuur (ta): -20°C ~ +40°C. Beschermklasse (EN 61140): II. Beschermklasse Ingress Protection (EN 60529): IP54, slagvastheid IEC 62262: IK06. Gloeidraadtest conform IEC 60695-2-11: 650°C. Met elektronische transformator, schakelbaar vermogen, met geïntegreerde trekcontlasting. Versies met aan/uit schakeling, 1-10V, DALI, push&dim. Met 2-aderige aansluitklem voor bedrading tot 2,5mm² voor aansluiting en doorlussen (loop-in-loop-out) van voeding of versies met plug&play GST18i3/4/5. Armaturen voldoen aan de fundamentele eisen van de van toepassing zijnde EU-richtlijnen en productveiligheidswet, zoals EMC, Lvd en RoHS. Armaturen zijn voorzien van een CE-markering



BESTELGEGEVENS

Artikelcode	Omschrijving	W	lm	Kelvin	CRI	Input Current	Kleur	Ømm	Lifetime L80B10
1000343-OS	Downlight Spectre IP54 14-10W 3000K-5700K 3-CCT Incl. Osram Driver	10-14	1050-1550	3 CCT	≥80	0.07	Wit	145	50000
1000350-OS	Downlight Spectre IP54 20-10W 3000K-5700K 3-CCT Incl. Osram Driver	10-20	1150-2200	3 CCT	≥80	0.09	Wit	172	50000
1000367-OS	Downlight Spectre IP54 20-10W 3000K-5700K 3-CCT Incl. Osram Driver	10-20	1150-2300	3 CCT	≥80	0.09	Wit	228	50000
1000343-PR-UN-300	Downlight Spectre IP54 14-10W 3000K-5700K 3-CCT Incl. Uni. (Dali-1/10V-Push) Driver	10-14	1050-1550	3 CCT	≥80	0.07	Wit	145	50000
1000350-PR-UN	Downlight Spectre IP54 25-10W 3000K-5700K 3-CCT Incl. Uni. (Dali-1/10V-Push) Driver	10-25	1150-2750	3 CCT	≥80	0.09	Wit	172	50000
1000367-PR-UN	Downlight Spectre IP54 25-10W 3000K-5700K 3-CCT Incl. Uni. (Dali-1/10V-Push) Driver	10-25	1150-2750	3 CCT	≥80	0.09	Wit	228	50000
1000343-PH-DA	Downlight Spectre IP54 14W 3000K-5700K 3-CCT Incl. Philips Dali Driver	14	1450-1550	3 CCT	≥80	0.07	Wit	145	50000
1000350-PH-DA	Downlight Spectre IP54 18W 3000K-5700K 3-CCT Incl. Philips Dali Driver	18	2100-2200	3 CCT	≥80	0.09	Wit	172	50000
1000367-PH-DA	Downlight Spectre IP54 20W 3000K-5700K 3-CCT Incl. Philips Dali Driver	20	2200-2300	3 CCT	≥80	0.09	Wit	228	50000
Z1000343-OS	Downlight Spectre IP54 14-10W 3000K-5700K 3-CCT Incl. Osram Driver	10-14	1050-1550	3 CCT	≥80	0.07	Zwart	145	50000
Z1000350-OS	Downlight Spectre IP54 20-10W 3000K-5700K 3-CCT Incl. Osram Driver	10-20	1150-2200	3 CCT	≥80	0.09	Zwart	172	50000
Z1000367-OS	Downlight Spectre IP54 20-10W 3000K-5700K 3-CCT Incl. Osram Driver	10-20	1150-2300	3 CCT	≥80	0.09	Zwart	228	50000
Z1000343-PR-UN-300	Downlight Spectre IP54 14-10W 3000K-5700K 3-CCT Incl. Uni. (Dali-1/10V-Push) Driver	10-14	1050-1550	3 CCT	≥80	0.07	Wit	145	50000
Z1000350-PR-UN	Downlight Spectre IP54 25-10W 3000K-5700K 3-CCT Incl. Uni. (Dali-1/10V-Push) Driver	10-25	1150-2750	3 CCT	≥80	0.09	Wit	172	50000
Z1000367-PR-UN	Downlight Spectre IP54 25-10W 3000K-5700K 3-CCT Incl. Uni. (Dali-1/10V-Push) Driver	10-25	1150-2750	3 CCT	≥80	0.09	Wit	228	50000
Z1000343-PH-DA	Downlight Spectre IP54 14W 3000K-5700K 3-CCT Incl. Philips Dali Driver	14	1450-1550	3 CCT	≥80	0.07	Zwart	145	50000
Z1000350-PH-DA	Downlight Spectre IP54 18W 3000K-5700K 3-CCT Incl. Philips Dali Driver	18	2100-2200	3 CCT	≥80	0.09	Zwart	172	50000
Z1000367-PH-DA	Downlight Spectre IP54 20W 3000K-5700K 3-CCT Incl. Philips Dali Driver	20	2200-2300	3 CCT	≥80	0.09	Zwart	228	50000

ACCESSOIRES

Initiële prestaties (conform IEC) - Tolerantie +/- 10%



Opvulring
Ø286mm
1029221



Noodmodule
Kit
1000282



GST - Wieland
snoeren
Op aanvraag

PRODUCTGEGEVENS

Elektrische gegevens	
Ingangsspanning (V)	220-240
Ingangsfrequentie (Hz)	50/60
Arbeidsfactor (λ)	≥0.95
Driver	Externe Flikkervrij $P_{st}^{LM} : \leq 1 \text{ SVM} : \leq 4$
Dimbaar	Nee / 1-10V / Push-Dim / DALI
Aansluiting	Max 2x2,5 mm ² wire Push-Terminal 2-pole
THD	≤ 20 %

Toepassingsomstandigheden

Omgevingstemperatuur Tq	25°C
Bereik omgevingstemperatuur	-20 ~ +40°C

Certificaten & Normen

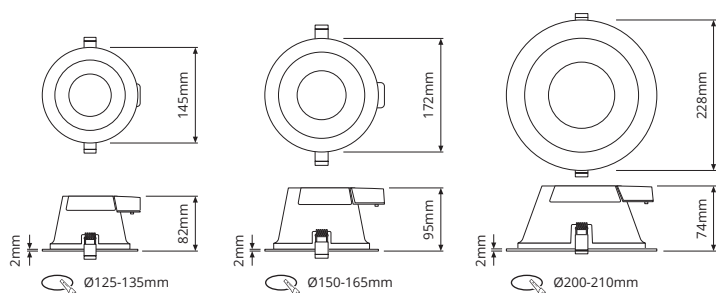
Driver certificaten	CE / ENEC / KEMA-KEUR
Armatuur certificaten	CE
IEC beschermingsklasse	II
IP-classificatie	IP54 (kamerzijde) / IP20 (achterzijde)
IK-classificatie	IK06
Fotobiologisch risico EN62471	RG0
Gloeidraadtest	650°C
UGR	≤ 22
Lichtbron vervangbaar	Nee

Kleuren & materialen

Materiaal behuizing	Aluminum
Optisch-/Lens-/Reflectormateriaal	PC
Kleur behuizing	Wit RAL9016 / Zwart RAL9004

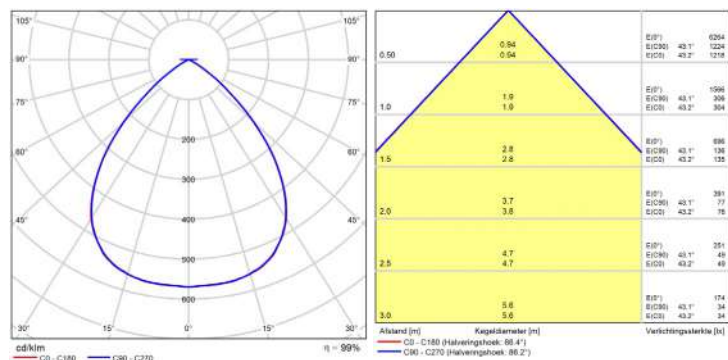
Artikelcode	Omschrijving	Driver failure rate at 5,000h	Inrush current		Max. Drivers op MCB			
			Ipeak (A)	Twidth (µs)	B 10A	B 16A	C 10A	C 16A
1000343-OS	Downlight Spectre IP54 14-10W 3000K-5700K 3-CCT Incl. Osram Driver	≤1%	<16	100	32	-	50	-
1000350-OS	Downlight Spectre IP54 20-10W 3000K-5700K 3-CCT Incl. Osram Driver	≤1%	<16	100	32	-	50	-
1000367-OS	Downlight Spectre IP54 20-10W 3000K-5700K 3-CCT Incl. Osram Driver	≤1%	<16	100	32	-	50	-
1000343-PR-UN-300	Downlight Spectre IP54 14-10W 3000K-5700K 3-CCT Incl. Uni. (Dali-1/10V-Push) Driver	≤1%	<12	100	20	30	35	55
1000350-PR-UN	Downlight Spectre IP54 25-10W 3000K-5700K 3-CCT Incl. Uni. (Dali-1/10V-Push) Driver	≤1%	<12	100	20	30	35	55
1000367-PR-UN	Downlight Spectre IP54 25-10W 3000K-5700K 3-CCT Incl. Uni. (Dali-1/10V-Push) Driver	≤1%	<12	100	20	30	35	55
1000343-PH-DA	Downlight Spectre IP54 14W 3000K-5700K 3-CCT Incl. Philips Dali Driver	≤1%	20.4	195	15	24	24	40
1000350-PH-DA	Downlight Spectre IP54 18W 3000K-5700K 3-CCT Incl. Philips Dali Driver	≤1%	20.4	195	15	24	24	40
1000367-PH-DA	Downlight Spectre IP54 20W 3000K-5700K 3-CCT Incl. Philips Dali Driver	≤1%	20.4	195	15	24	24	40

AFMETINGEN



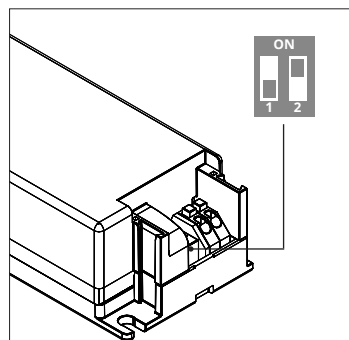
FOTOMETRISCHE GEGEVENS

Downlight Spectre IP54 25W 3000K-5700K 3-CCT 2500-2750lm Ø228



EXTRA INFORMATIE

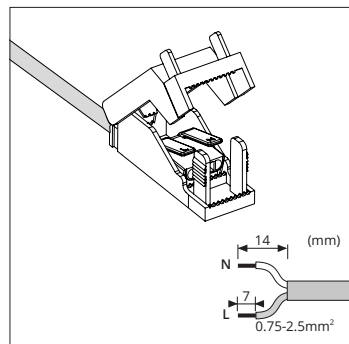
Artikelcode	OSRAM Multi-Watt 4 in 1 Driver	250mA			350mA			450mA			500mA		
		W	lm		W	lm		W	lm		W	lm	
	Omschrijving		3000K	4000K	5700K		3000K	4000K	5700K		3000K	4000K	5700K
1000343-OS	Downlight Spectre IP54 14-10W 3000K-5700K 3-CCT	10	1050	1150	1150	14	1450	1550	1550	-	-	-	-
1000350-OS	Downlight Spectre IP54 20-10W 3000K-5700K 3-CCT	10	1150	1150	1150	14	1550	1550	1550	18	1950	2000	1950
1000367-OS	Downlight Spectre IP54 20-10W 3000K-5700K 3-CCT	10	1150	1200	1200	14	1600	1650	1650	18	2050	2100	2050



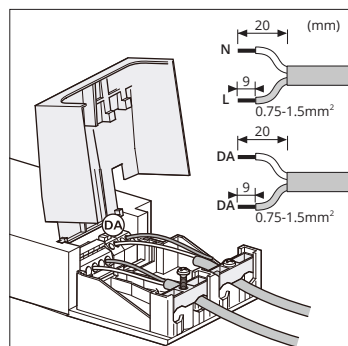
OSRAM Multi-Watt 4 in 1 Driver versies

1	2	mA
OFF	OFF	250
OFF	ON	350
ON	OFF	450
ON	ON	500

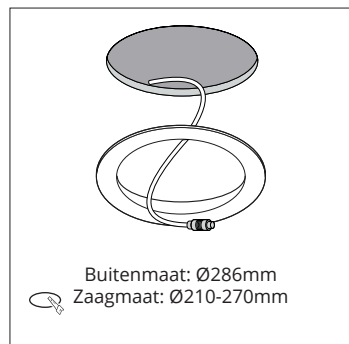
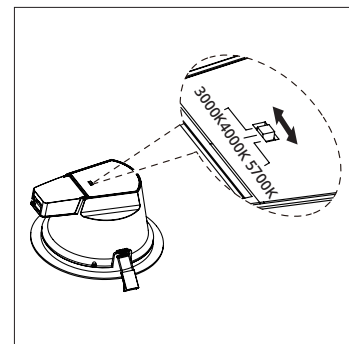
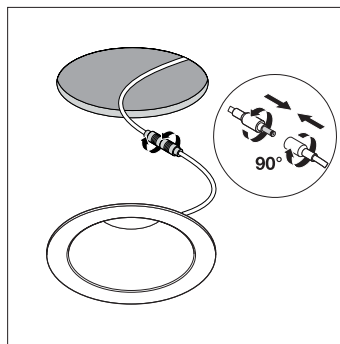
PRODUCTDETAILS



Standaard versies



DALI versies



Opvulring - Accessoire (1029221)
Alleen voor Ø228mm versie (1000367-/-)

PROJECTEN

