

5 PRAGMALUX
JAAR
GARANTIE

TECHNISCHE OMSCHRIJVING

Ronde wand- of opbouwarmatuur met opalen kap uit UV-gestabiliseerd polycarbonaat. Met ronde diffuser. Beschikbaar in diameters (mm) van Ø300 en Ø370. Beschikbaar in 3 kleuren wit (RAL9003), zwart (RAL9004), grijs antraciet (RAL7016). Opbouwdiepte >71mm. Armatuurbehuizing uit UV-gestabiliseerd polycarbonaat vlamdovend. Armatuurlichtstroom via interne schuifschakelaar in te stellen tussen 650 en 2150lm, aansluitvermogen 8,00W tot 18,00W multilumen (4-in-1), met lichtrendement tot 116 lm/W. Lichtkleur 3-in-1 (3-CCT) 3000K (warmwit), 4000K (neutraal wit) en 5000K (koel wit) instelbaar via schuifschakelaar op driver. Versies met dimbare sensor (step-dim), beweging prioriteit, schemer- daglichtprioriteit en/of geïntegreerde noodvoorziening conform EN-1838. Modulair uit te breiden met master-slave. Algemene kleurweergave-index (CRI) Ra >80. Zeer stabiele binning MacAdam Ellipse ≤4 (SDCM). Gemiddelde levensduur L90(tq 25°C) = 50.000 volgens TM-21 extrapolatie, In-SITU temperatuurtest (ISTMT). Toelaatbare omgevingstemperatuur (ta): -20°C ~ + 45°C. Beschermklasse (EN 61140): II. Beschermklasse Ingress Protection (EN 60529): IP65, slagvastheid IEC 62262: IK10. Gloeidraadtest conform IEC 60695-2-11: 850°C. Met elektronische transformator. Met 3-aderige aansluitklem voor bedrading tot 2,5mm² voor aansluiting en doorlussen (loop-in-loop-out) van voeding. Met zijdoorvoer M20. Armaturen voldoen aan de fundamentele eisen van de van toepassing zijnde EU-richtlijnen en productveiligheidswet, zoals EMC, Lvd en RoHS. Armaturen zijn voorzien van een CE-markering.



BESTELGEGEVENS

Artikelcode	Omschrijving	W	lm	lm/W	Kelvin	CRI	Input Current	Lifetime L80B10
1000152	Bulkhead Venus G2 IP65 8W-18W 3000K-5000K 3-CCT 900-2025lm Ø300	8-18	900-2025	110-116	3000/4000/5000	≥80	0.12	100000
1000152-S	Bulkhead Venus G2 IP65 8W-18W 3000K-5000K 3-CCT 900-2025lm Ø300 Bewegingssensor	8-18	900-2025	110-116	3000/4000/5000	≥80	0.12	100000
1000152-DS	Bulkhead Venus G2 IP65 8W-18W 3000K-5000K 3-CCT 900-2025lm Ø300 Daglicht & Bewegingssensor	8-18	900-2025	110-116	3000/4000/5000	≥80	0.12	100000
1000152-N	Bulkhead Venus G2 IP65 8W-18W 3000K-5000K 3-CCT 900-2025lm Ø300 Nood	8-18	900-2025	110-116	3000/4000/5000	≥80	0.12	100000
1000152-SN	Bulkhead Venus G2 IP65 8W-18W 3000K-5000K 3-CCT 900-2025lm Ø300 Bewegingssensor & Nood	8-18	900-2025	110-116	3000/4000/5000	≥80	0.12	100000
1000152-DSN	Bulkhead Venus G2 IP65 8W-18W 3000K-5000K 3-CCT 900-2025lm Ø300 Daglicht & Bewegingssensor & Nood	8-18	900-2025	110-116	3000/4000/5000	≥80	0.12	100000

Initiële prestaties (conform IEC) - Tolerantie +/- 10%

ACCESSOIRES



Master-Slave
Kabel
1000213

Ø300 Ring
Wit RAL9003
1000169

Ø300 Ring
Zwart RAL9004
1000183

Ø300 Ring
Antracietgrijs
RAL7016
4607801

Ø370 Ring
Wit RAL9003
1001081

Ø370 Ring
Zwart RAL9004
1001104

PRODUCTGEGEVENS

Elektrische gegevens	
Ingangsspanning (V)	220-240
Ingangsfrequentie (Hz)	50/60
Arbeidsfactor (λ)	≥0.90
Driver	Interne Flikkervrij $P_{st}^{LM} : \leq 1$ SVM: ≤4
Dimbaar	Nee
Aansluiting	Max 3x2,5 mm ² wire Push-Terminal 3-pole
THD	≤ 20 %

Toeppassingomstandigheden

Omgevingstemperatuur Tq	25°C
Bereik omgevingstemperatuur	-20 ~ +45°C

Certificaten & Normen

Driver certificaten	CE
Armatuur certificaten	CE
IEC beschermingsklasse	II
IP-classificatie	IP65
IK-classificatie	IK10
Fotobiologisch risico EN62471	RG1
Gloeidraadtest	850°C
UGR	≤ 22
Lichtbron vervangbaar	Nee
IEC	EN IEC 62722-2-1
LM80 (TM21) L90B50 (uur)	>50,000

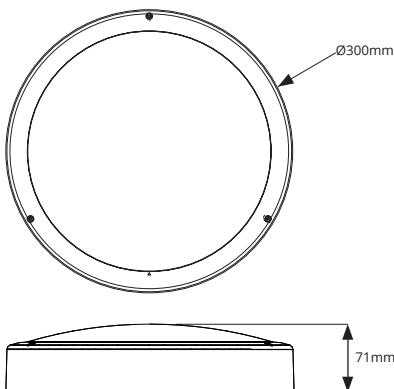
Kleuren & materialen

Materiaal behuizing	PC
Optisch-/Lens-/Reflectormateriaal	PC
Kleur behuizing	Wit RAL9016 Zwart RAL9004 Antracietgrijs RAL7016

Artikelcode	Omschrijving	Driver failure rate at 5,000h	Inrush current		Max. Drivers op MCB			
			Ipeak (A)	Twidth (µs)	B 10A	B 16A	C 10A	C 16A
1000152	Bulkhead Venus G2 IP65 8W-18W 3000K-5000K 3-CCT 900-2025lm Ø300	≤1%	17.5	216	17	27	28	45

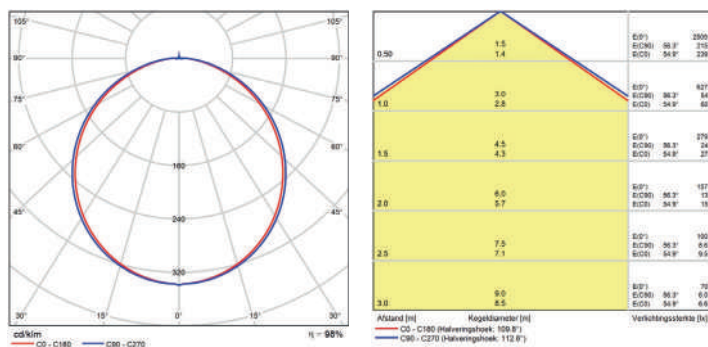
(-S/-DS/-N/-SN/-DSN versies)

AFMETINGEN



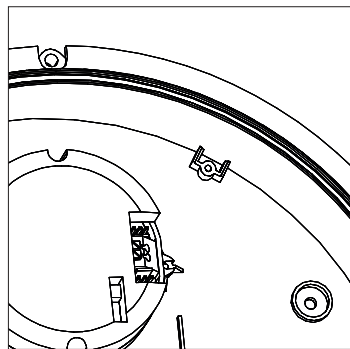
FOTOMETRISCHE GEGEVENS

Bulkhead Venus G2 IP65 18W 3000K-5000K 3-CCT (1000152)

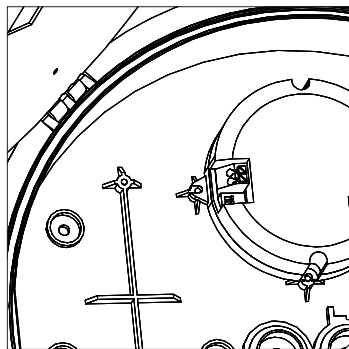


F-waardering volgens UGR												
α (°)	10	15	20	25	30	35	40	45	50	55	60	65
20°	19.2	20.8	22.4	24.0	25.6	27.2	28.8	30.4	32.0	33.6	35.2	36.8
30°	20.8	22.4	24.0	25.6	27.2	28.8	30.4	32.0	33.6	35.2	36.8	38.4
40°	22.4	24.0	25.6	27.2	28.8	30.4	32.0	33.6	35.2	36.8	38.4	40.0
50°	24.0	25.6	27.2	28.8	30.4	32.0	33.6	35.2	36.8	38.4	40.0	41.6
60°	25.6	27.2	28.8	30.4	32.0	33.6	35.2	36.8	38.4	40.0	41.6	43.2
70°	27.2	28.8	30.4	32.0	33.6	35.2	36.8	38.4	40.0	41.6	43.2	44.8
80°	28.8	30.4	32.0	33.6	35.2	36.8	38.4	40.0	41.6	43.2	44.8	46.4
90°	30.4	32.0	33.6	35.2	36.8	38.4	40.0	41.6	43.2	44.8	46.4	48.0

EXTRA INFORMATIE



Lichtkleurschakelaar 3-in-1 (3000-4000-5000K)

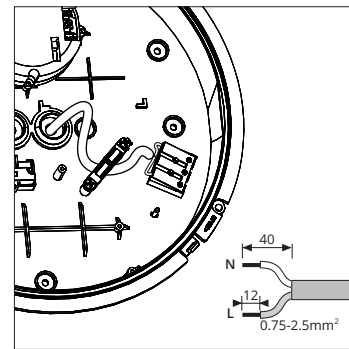


Multi watt LED driver (4-in-1)

ON	1	2	mA	
	OFF	OFF		200
	ON	OFF		280
	OFF	ON		370
ON	ON	460		

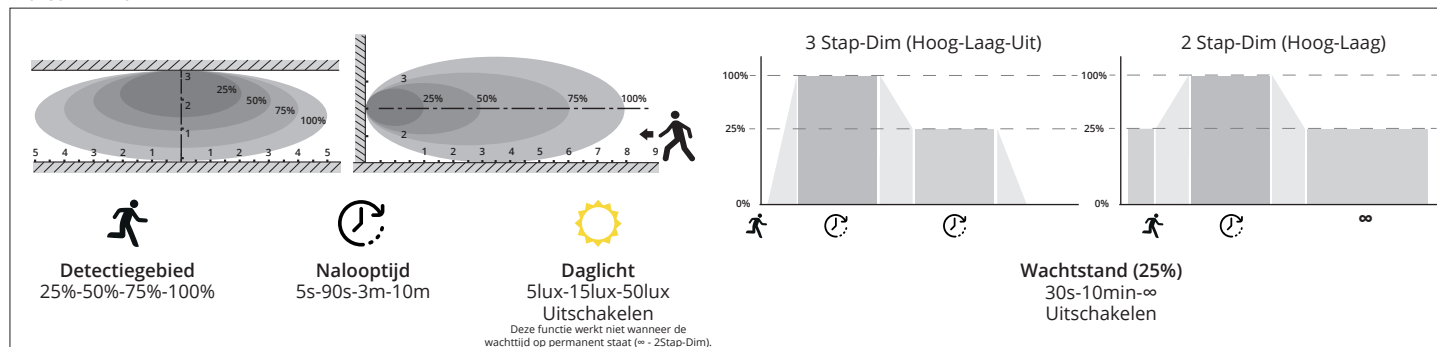
	200mA		280mA		370mA		460mA	
	W	lm	W	lm	W	lm	W	lm
3000K	8	900	11	1250	15	900	18	900
4000K	8	925	11	1275	15	925	18	925
5000K	8	925	11	1275	15	925	18	925

Dipswitch instellingen

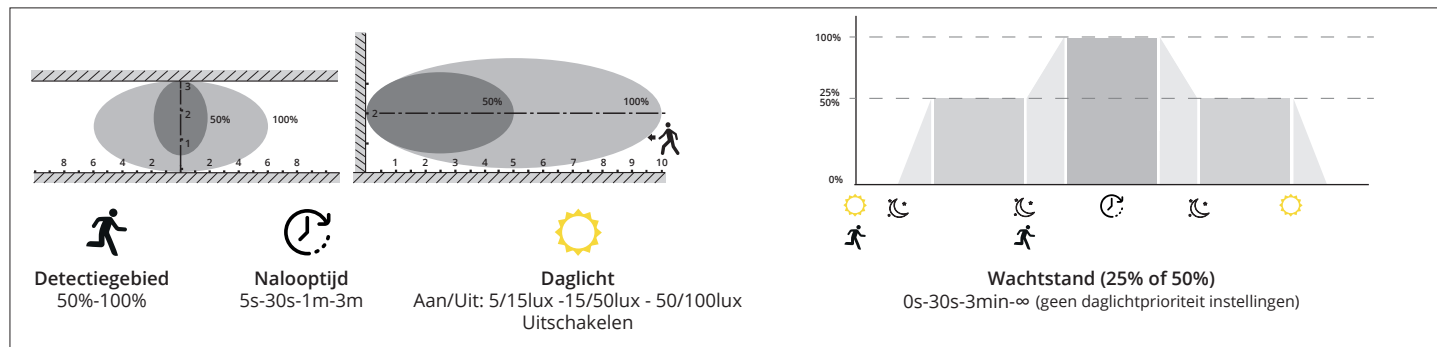


40
N
12
L
0.75-2.5mm²

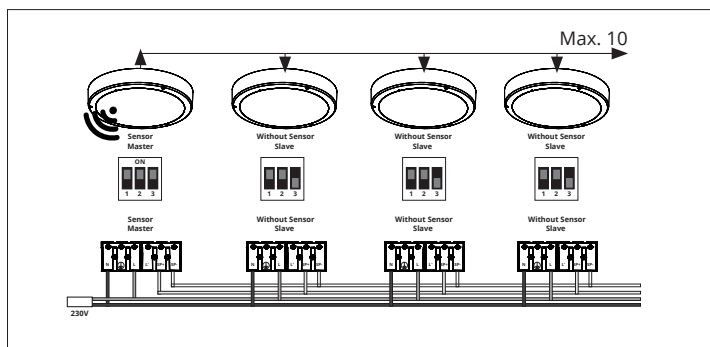
PRODUCTDETAILS



Bewegingssensor



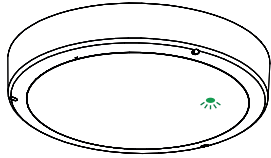
Bewegingssensor (Daglichtprioriteit)



Master-Slave

PROJECTEN





LED indicator

- Alles in orde
- ⊕ Functietest
- ⊕ Duurtest
- Lamp defect
- ⊕ Batterij capaciteitsfout
- ⊕ Batterijfout
- Nood

Permanent geschakeld		Permanent niet geschakeld		Niet permanent (alleen nood)	
Nul	N	Nul	N	Nul	N
Aarde	⊕	Aarde	⊕	Aarde	⊕
Fase	L	Fase	L	Fase	L
Geschakelde fase	L'	Brug tussen L en L'	L'		L'

AUTO-TEST

Wekelijkse functietest:

De 5 seconden durende, wekelijkse (elke 7 dagen) functietest dient om de functionaliteit van de noodunit, de batterijen en de LED-module te controleren.

Aandachtspunten:

- Als de stroomtoevoer wordt onderbroken tijdens een functietest, wordt de test uitgesteld en gaat het armatuur in noodtoestand. Nadat de netvoeding weer wordt aangesloten wordt een uitgestelde functionele test automatisch hervat zodra de omstandigheden dit toelaten.

Autonomietest:

- Initiële duurtest: De test wordt 16 / 24 uur na de eerste installatie uitgevoerd.

- Half jaarlijkse autonomietest: de test wordt elke 180-182 dagen uitgevoerd.

Aandachtspunten:

- Een autonomietest mag alleen worden gestart als de batterijen volledig zijn opgeladen. Als er een stroomstoring optreedt terwijl een autonomietest bezig is, wordt de test uitgesteld en gaat het armatuur in noodbedrijf. Nadat de stroom weer is aangesloten en de batterij volledig is opgeladen wordt de autonomietest automatisch opnieuw uitgevoerd.

- De indicator zal binnen 5 dagen langzaam groen knipperen als de autonomietest met succes is uitgevoerd.

Noodverlichting (2W / 200-250lm) - 3 jaar garantie

