



IP40 IK02



650° GWT tot 153 LM/W



LED



4000K



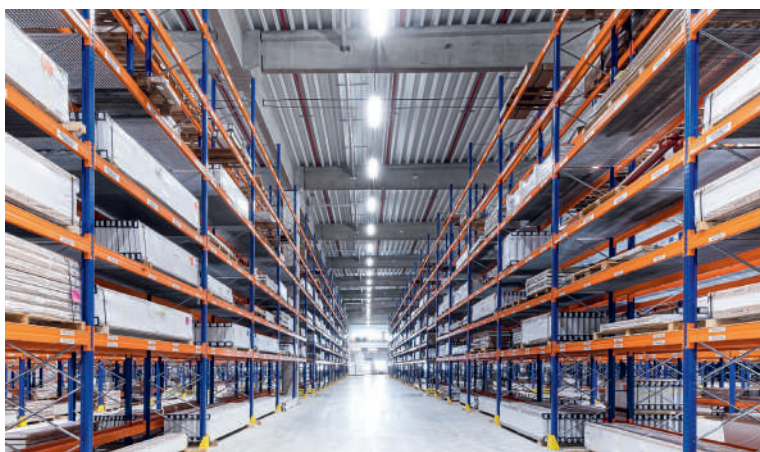
WIT



7 JAAR GARANTIE

### TECHNISCHE OMSCHRIJVING

LED Lichtlijnsysteem geschikt voor toepassing in bedrijfshallen, productieruimten, fabriekshallen en winkels. Geschikt voor gebruik in HACCP, IFS versie 6 en/of BRC Global Standard Food versie 7 gecertificeerde bedrijven (DIN 10500). Aluminium draagprofielen beschikbaar in 3 lengtes: 4584mm (3 units), 3056mm (2 units) en 1528mm (1 unit) en standaard voorzien van 7x2,5mm<sup>2</sup> doorvoerbedrading. Gereedschapsloos aan het draagprofiel te bevestigen met behulp van roestvrijstalen kliksluitingen. Het optisch systeem bestaat uit een lenzenoptiek van PMMA met drie op elkaar afgestemde, lichttechnisch werkzame zones, wat een gelijkmatige lichtverdeling en homogene lichtuitstraling garandeert. Stralingskarakteristiek: Zeer brede bundel 120° (Very Wide Beam/VWB), Breedstralend 90° (Wide Beam/WB), Middelbrede Bundel 60° (Middle Beam/MB), Smalle bundel 30° (Narrow beam/NB). Aanbevolen installatiehoogte: 4 – 12m. Armatuurfamilie standaard voorzien longlife 100.000 uur flikkervrije drivers met dipswitch schakelaar, waarmee 4-in-1 wattages en lichtstromen ingesteld kan worden (multilumen). Armatuurlichtstroom tussen 4.880 tot 9.150lm, aansluitvermogen 32,00W tot 60,00W. Verkrijgbaar in lichtkleur 3000K (warm wit), 4000K (neutraal wit), 5000K (koud wit) of 6500K (daglicht). Maximum efficacy 153 lm/w. Algemene kleurweergave-index (CRI) Ra >80. Zeer stabiele binning MacAdam Ellipse ≤3 (SDCM). Gemiddelde levensduur L90(tq 25°C) = >50.000, L80(tq 25°C) = >100.000 volgens TM-21 extrapolatie, In-SITU temperatuurtest (ISTMT). Toelaatbare omgevingstemperatuur (ta): -25°C ~ + 50°C. Beschermklasse (EN 61140): I. Beschermklasse Ingress Protection (EN 60529): IP40, slagvastheid IEC 62262: IK02. Beoordeling van de gevaren van blauw licht (EN 62471): RG0, geen risico. Gloeidraadtest conform IEC 60695-2-11: 850°C. Versies met DALI, en voorzieningen voor de aansluiting van lichtmanagement systemen op basis van DALI. Noodverlichting manuele of autotest, continue, niet-continue, noodverlichting als standby-verlichting. Armaturen voldoen aan de fundamentele eisen van de van toepassing zijnde EU-richtlijnen en productveiligheidswet, zoals EMC, LvD en RoHs. Armaturen zijn voorzien van een CE-markering en ENEC-keuring.



### BESTELGEGEVENS

Artikelcode	Omschrijving	W	lm	lm/W	Kelvin	CRI	Input Current	Lifetime L80B10
40120-L	PRX-Line LED module 1528mm 32-60W 4880-9150lm 4000K 120°	32-60	4880-9150	137	4000	≥80	0.35	100000
40120-L-N	PRX-Line LED module 1528mm 32-60W 4880-9150lm 4000K 120° Nood	32-60	4880-9150	137	4000	≥80	0.35	100000
40120-L-DA	PRX-Line LED module 1528mm 60W 9150lm 4000K 120° DALI	60	9150	137	4000	≥80	0.35	100000
40120-L-DA-N	PRX-Line LED module 1528mm 60W 9150lm 4000K 120° DALI Nood	60	9150	137	4000	≥80	0.35	100000
4090-L	PRX-Line LED module 1528mm 32-60W 4880-9150lm 4000K 90°	32-60	4880-9150	153	4000	≥80	0.35	100000
4090-L-N	PRX-Line LED module 1528mm 32-60W 4880-9150lm 4000K 90° Nood	32-60	4880-9150	153	4000	≥80	0.35	100000
4090-L-DA	PRX-Line LED module 1528mm 60W 9150lm 4000K 90° DALI	60	9150	153	4000	≥80	0.35	100000
4090-L-DA-N	PRX-Line LED module 1528mm 60W 9150lm 4000K 90° DALI Nood	60	9150	153	4000	≥80	0.35	100000
4060-L	PRX-Line LED module 1528mm 32-60W 4880-9150lm 4000K 60°	32-60	4880-9150	153	4000	≥80	0.35	100000
4060-L-N	PRX-Line LED module 1528mm 32-60W 4880-9150lm 4000K 60° Nood	32-60	4880-9150	153	4000	≥80	0.35	100000
4060-L-DA	PRX-Line LED module 1528mm 60W 9150lm 4000K 60° DALI	60	9150	153	4000	≥80	0.35	100000
4060-L-DA-N	PRX-Line LED module 1528mm 60W 9150lm 4000K 60° DALI Nood	60	9150	153	4000	≥80	0.35	100000
1006581-L	PRX-Line LED module 1528mm 32-60W 4880-9150lm 4000K 30°	32-60	4880-9150	153	4000	≥80	0.35	100000
4030-L-N	PRX-Line LED module 1528mm 32-60W 4880-9150lm 4000K 30° Nood	32-60	4880-9150	153	4000	≥80	0.35	100000
4030-L-DA	PRX-Line LED module 1528mm 60W 9150lm 4000K 30° DALI	60	9150	153	4000	≥80	0.35	100000
4030-L-DA-N	PRX-Line LED module 1528mm 60W 9150lm 4000K 30° DALI Nood	60	9150	153	4000	≥80	0.35	100000

Initiële prestaties (conform IEC) - Tolerantie +/- 10%

## ACCESSOIRES



Draagprofiel  
1 unit 1528mm  
1006246



Draagprofiel  
2 units 3056mm  
1006253



Draagprofiel  
3 units 4584mm  
1006260



Invoer  
Feed-in  
1006345



Afdekking  
Afsluiting  
1006338



Afsluitkap  
1006406



Feed-in  
7x2,5mm<sup>2</sup>  
1006376



Feed-out  
7x2,5mm<sup>2</sup>  
1006390



Bevestigings  
klembeugel  
1006413



Bevestigings  
klembeugel  
ketting  
1006451



Klembeugel  
ketting 2m  
1006444



Klembeugel  
staalkabel 2m  
1006420



Klembeugel  
staalkabel 4m  
1006437



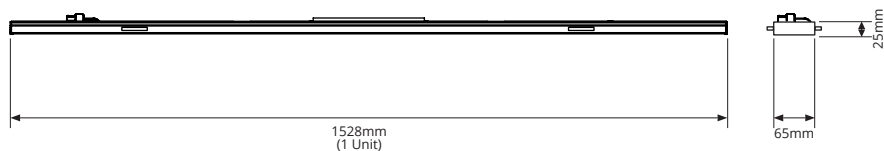
Blindplaat  
1006314



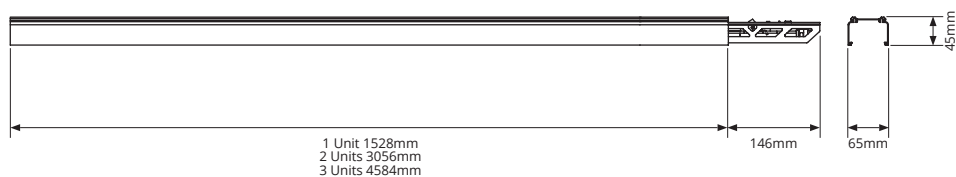
Trackmodule  
1006307

## AFMETINGEN

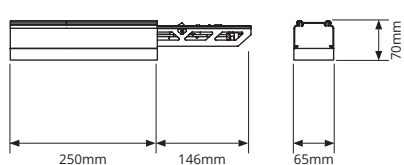
### PRX-Line LED Module



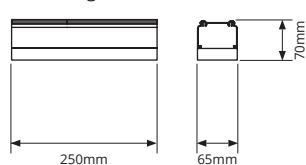
### Draagprofiel



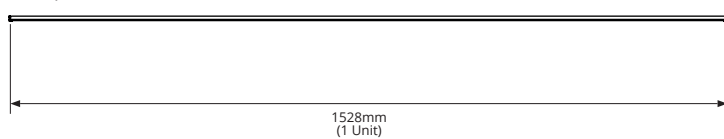
### Invoer



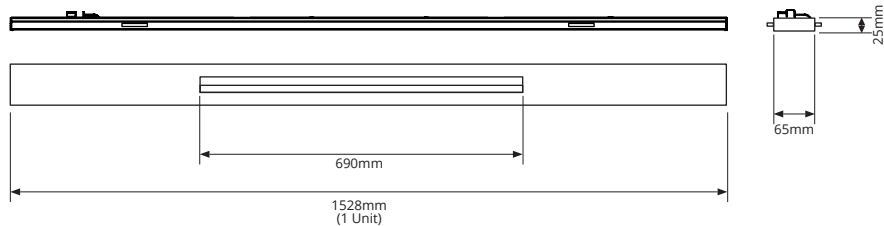
### Afdekking



### Blindplaat

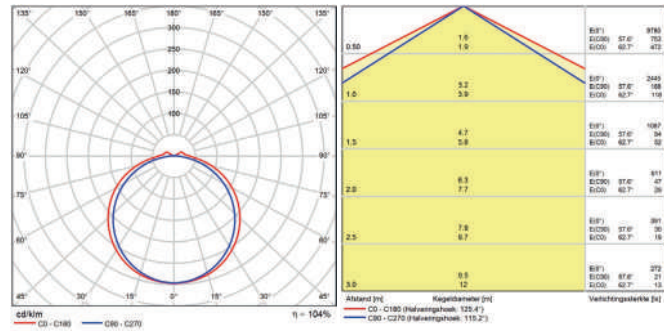


### Trackmodule

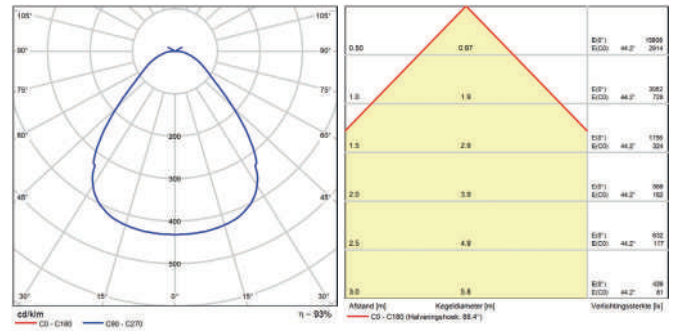


## FOTOMETRISCHE GEGEVENS

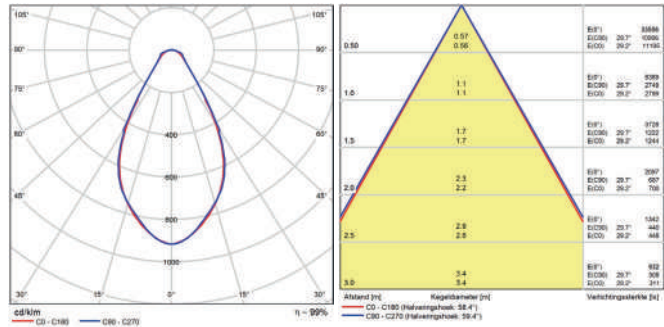
PRX-Line LED module 1528mm 60W 8235lm 4000K 120°



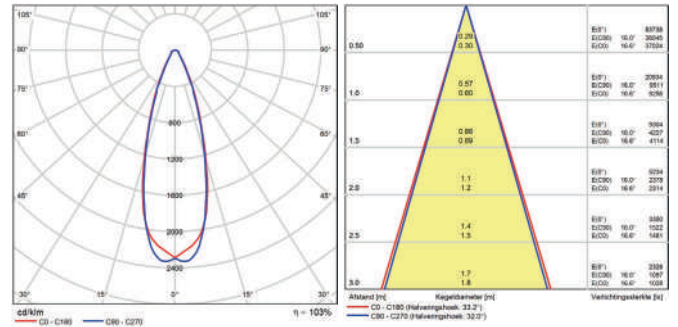
PRX-Line LED module 1528mm 60W 9150lm 4000K 90°



PRX-Line LED module 1528mm 60W 9150lm 4000K 60°



PRX-Line LED module 1528mm 60W 9150lm 4000K 30°



## PRODUCTGEGEVENS

Elektrische gegevens	
Ingangsspanning (V)	220-240
Ingangsfrequentie (Hz)	50/60
Arbeidsfactor (λ)	≥0.98
Driver	Interne
	Flikkervrij
	$P_{st}^{LM} \leq 1$ SVM: ≤4
Dimbaar	Nee / Dali
Aansluiting	Max 7x2,5 mm² wire
	Power connector Max. 7-pole
THD	≤ 8 %

## Toepassingsomstandigheden

Omgevingstemperatuur Tq	25°C
Bereik omgevingstemperatuur	-25 ~ +50°C

## Certificaten & Normen

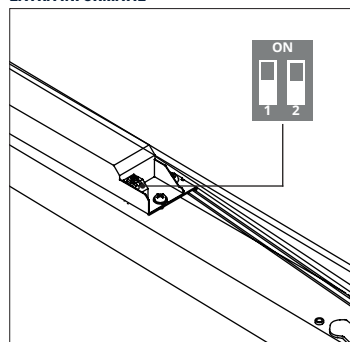
Driver certificaten	CE / ENEC / KEMA-KEUR
Armatuur certificaten	CE
IEC beschermingsklasse	I
IP-classificatie	IP40
IK-classificatie	IK02
Fotobiologisch risico EN62471	RG1
Gloeidraadtest	650°C
Lichtbron vervangbaar	Nee
IEC	EN IEC 62722-2-1
LM80 (TM21) L90B50 (uur)	>50,000

## Kleuren & materialen

Materiaal behuizing	Aluminium
Optisch-/Lens-/Reflectormateriaal	PMMA
Kleur behuizing	Wit RAL9003

Omschrijving	Driver failure rate at 5,000h	Inrush current		Max. Drivers op MCB			
		Ipeak (A)	Twidth (µs)	B 10A	B 16A	C 10A	C 16A
PRX-Line LED module 1528mm 32-60W	≤1%	30	200	12	19	20	32
PRX-Line LED module 1528mm 60W DALI	≤1%	20.9	192	18	29	30	49

## EXTRA INFORMATIE



	W	Im	W	Im	W	Im	W	Im
PRX-Line LED module 1528mm 32-60W 4880-9150lm 4000k 120°	60	9150	50	7625	42	6405	32	4880
PRX-Line LED module 1528mm 32-60W 4880-9150lm 4000k 90°	60	9150	50	7625	42	6405	32	4880
PRX-Line LED module 1528mm 32-60W 4880-9150lm 4000k 60°	60	9150	50	7625	42	6405	32	4880
PRX-Line LED module 1528mm 32-60W 4880-9150lm 4000k 30°	60	9150	50	7625	42	6405	32	4880

1	2	W
ON	ON	60W
ON	OFF	50W
OFF	ON	42W
OFF	OFF	32W

Fabriekinstellingen: 60W(1:ON 2:ON)

-N / -DA / -DA-N

## PRODUCTDETAILS



Draagprofiel  
1 unit 1528mm  
1006246



Draagprofiel  
2 units 3056mm  
1006253



Draagprofiel  
3 units 4584mm  
1006260



Bevestigings  
klembeugel  
1006413



Bevestigings  
klembeugel  
ketting  
1006451



Klembeugel  
ketting 2m  
1006444



Klembeugel  
staalkabel 2m  
1006420



Klembeugel  
staalkabel 4m  
1006437

### Standaard



Invoer  
Feed-in  
1006345

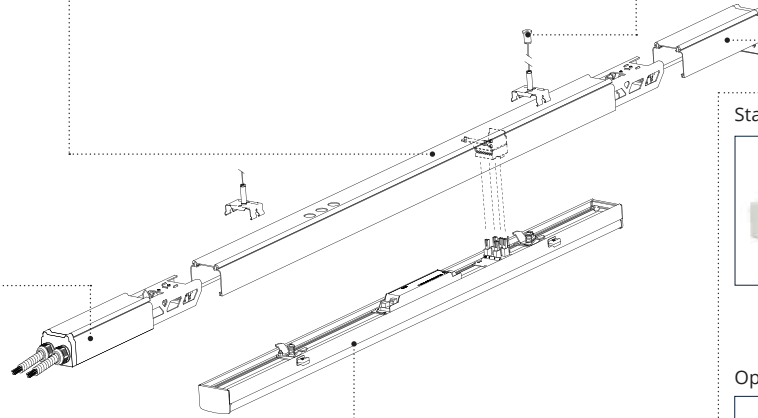
### Optioneel



Afsluitkap  
1006406



Feed-in  
7x2,5mm<sup>2</sup>  
1006376



### Standaard



Afdeking  
Afsluiting  
1006338

### Optioneel



Afsluitkap  
1006406



Feed-out  
7x2,5mm<sup>2</sup>  
1006390



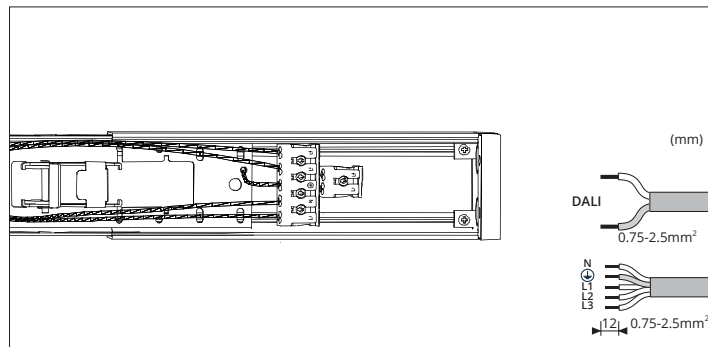
LED Module PRX  
1 Unit



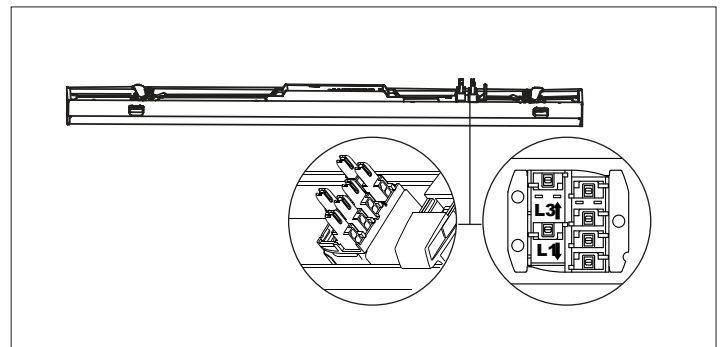
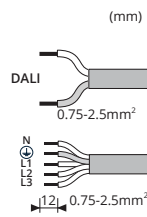
Blindplaat  
1 Unit  
1006314



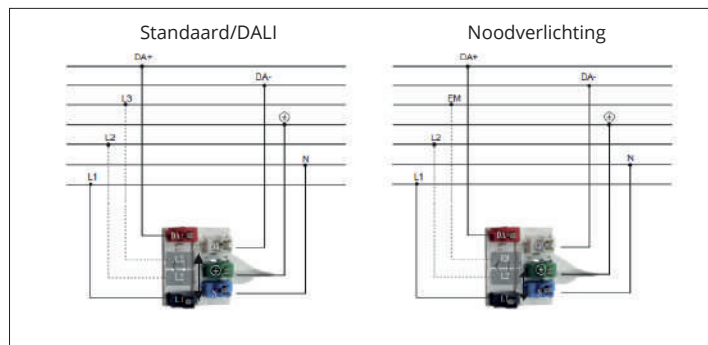
Trackmodule  
1 Unit  
1006307



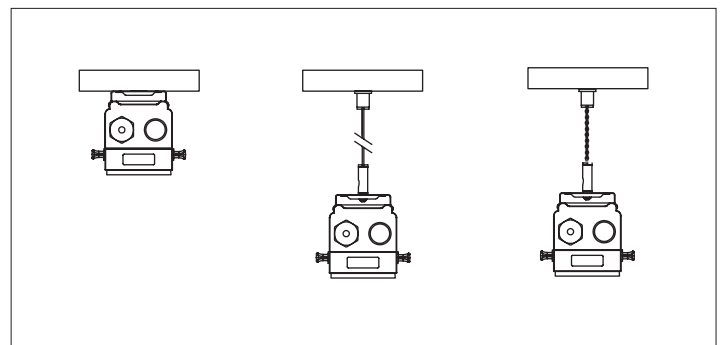
7x2,5mm<sup>2</sup>



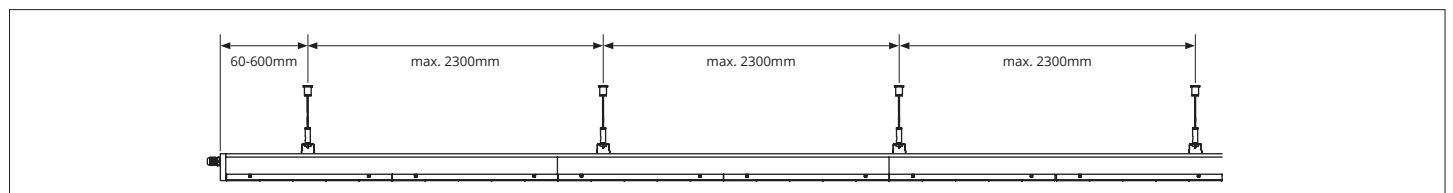
3 Fase L1/L2/L3



Aansluiting

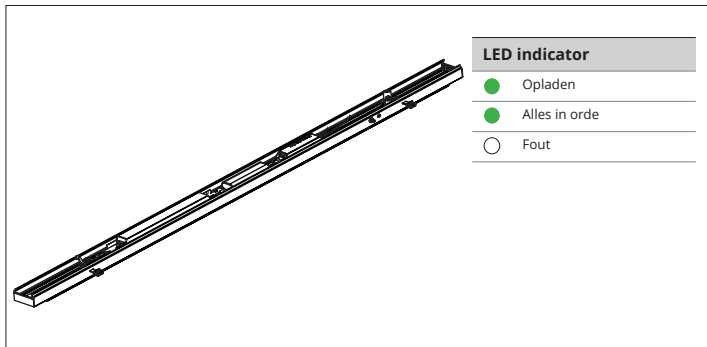


Montage opties

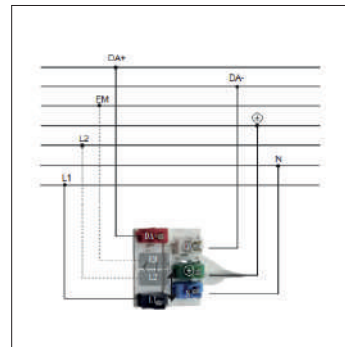


Bevestiging - LET OP! Vanwege het gewicht moet er een extra montagekit worden geïnstalleerd bij led units met noodverlichtingsmodule/accu.





Noodverlichting (4W / 600lm) 3 uur manueel - 3 jaar garantie



Aansluiting noodverlichting

**PROJECTEN**

